

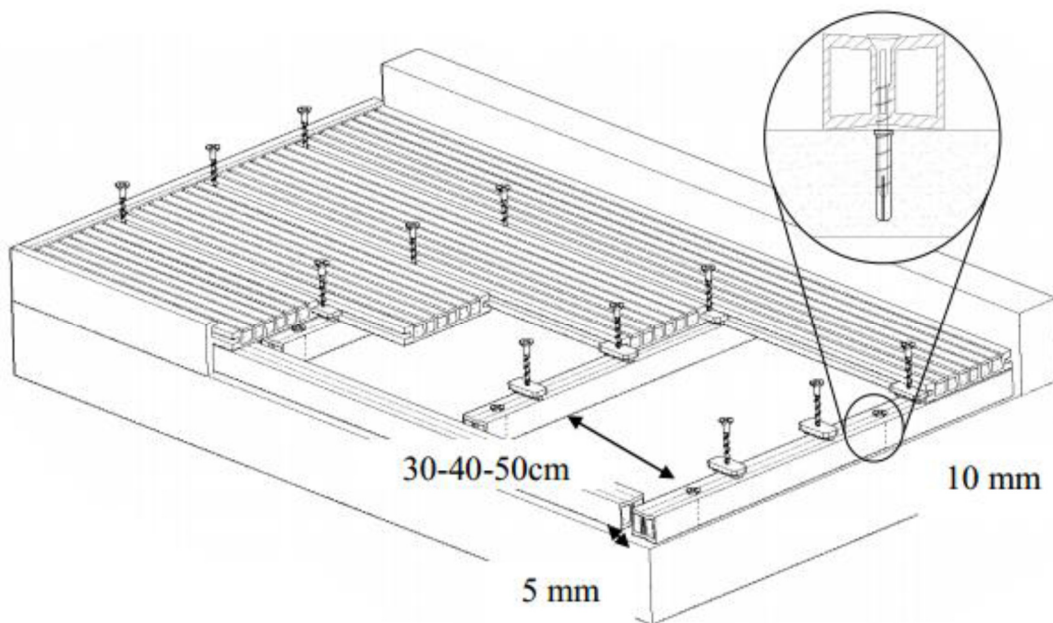
Winfloor komposiit terrassilaudade paigaldusjuhend

Terrassi paigaldus peab toimuma sobiliku ilmaga. Töö käigus peab arvestama temperatuurist tingitud materjali pikenemisega. Jälgi, et terrassilaudade mõõtu saagimisel oleks materjalil sama temperatuur. Seega tuleks lauad saagida sisetingimustes või varjulises alas.

Taga laudadele hea vee äravool, et laudadele ei tekiks loike. Kasuta puidu töötlemiseks mõeldud tööriistasi. Komposiitmaterjalist laudise saagimiseks on soovituslik kasutada tihedate hammastega saagi või PVC ning puitlaastplaatide saagimiseks sobiliku ketassaagi. Kasuta ehitamiseks välistingimustes kasutatavaid kinnitusvahendeid (nagu roostevabast terasest kruvid).

Aluspinna ettevalmistus

Terrassilaudadest konstruktsiooni aluspind peaks olema üsna tasapinnaline ning stabiilne. Vett mitteläbilaskva pinna korral sobiv kalle (minimaalselt 1 cm kahe meetri kohta) peab tagama vaba vee äravoolu. Terrassi kandekonstruktsiooniks võib kasutada ka metallist või puidust talasi, mis on piisava tugevusega, et taluda projekteeritud koormusi.



Kandetalade paigaldus

Terrassi paigaldamisel tugevale tugipinnale (näiteks betoonplaat) tuleb alustalad paigaldada

sammuga:

Ruumala OÜ
Kadaka tee 42A, 12915 Tallinn, Eesti
+372 5179107

110x21mm – kuni 250 mm

135x20mm – kuni 300 mm

140x22mm – kuni 350 mm

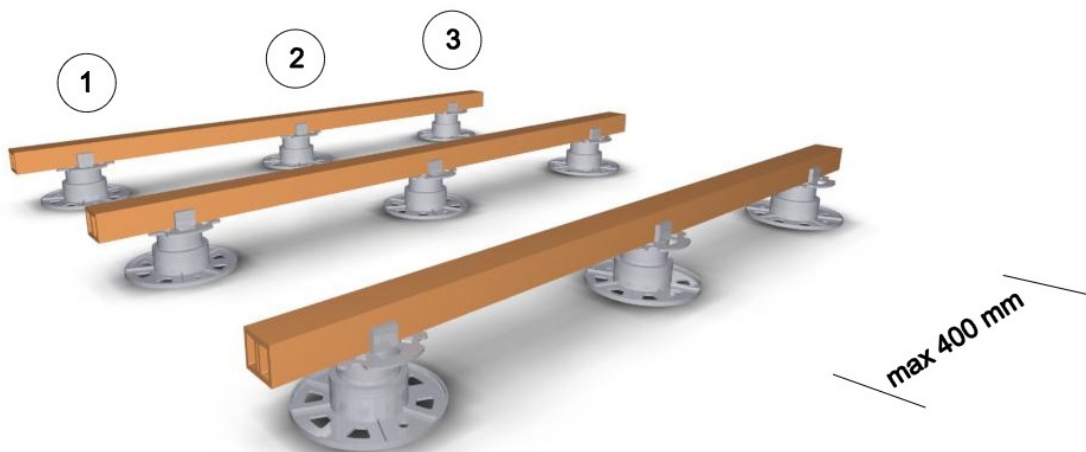
145x24mm – kuni 400 mm

160x28mm – kuni 450 mm (vastavalt kavandatud kasutusotstarbele).

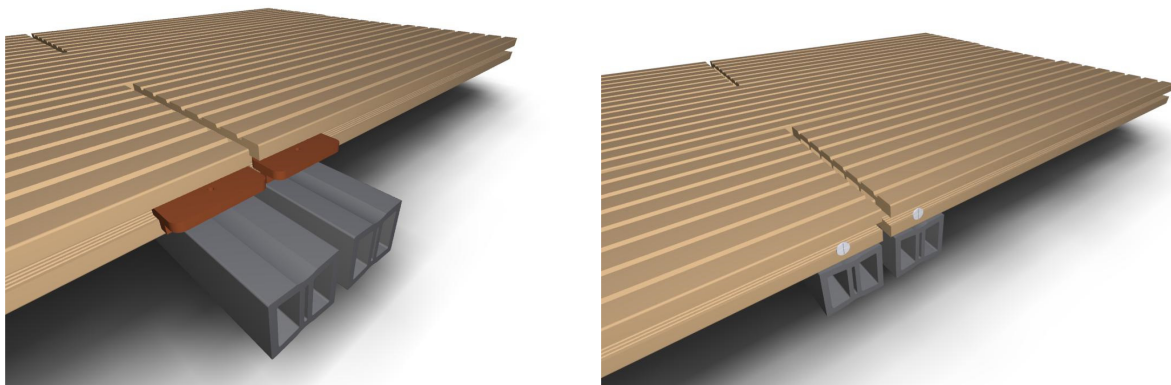
Intensiivse kasutamisega - ja raskete esemetega koormatud terrassi pindade alas tuleb talade vahelist ja toetuspunktide vahelist distantsi vähendada.

Seina ja teiste piirnevate konstruktsioonide vahel peab olema vaba ruumi vähemalt 10mm. Veetihedal aluspinnal tuleb alustalad paigaldada suunas, mis tagab talade vahel vaba vihmavee äravoolu. Alustalad tuleb kinnitada aluspinnale sobival viisil (sõltuvalt konstruktsioonist ja aluspinna materjalist): 6x80 mm tüübliga, ankrutega või kruvidega. Iga alustala tuleb kinnitada aluspinnale vähemalt kahest kohast.

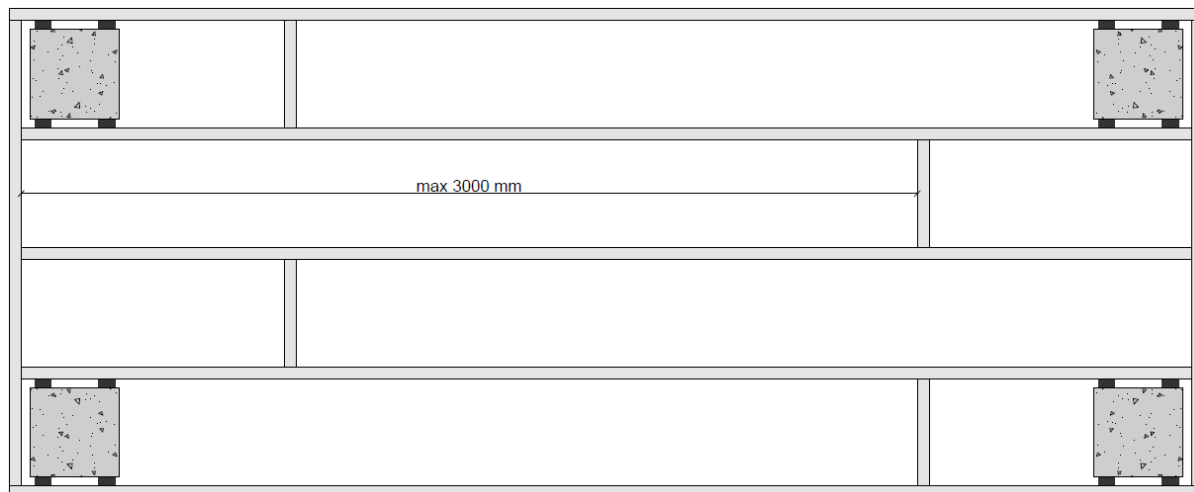
Maapinnale või katusele paigalduse korral võib alustalad kinnitada betoonist plokkidele, mis lebavad tihedal täitepinnasel või killustikul (kinnita alustala tüübli ja kruvi abil betoonplokkile). Komposiitlalde tugipunktide maksimaalne tsentrite vahekaugus on 40 cm. Iga tala peab olema toetatud vähemalt kolmest punktist.



Laua otsade jätkamise alas peab kasutama kahte tala, et iga laua ots toetuks eraldi talale ning oleks kinnitatud eraldi kinnitiga.



Horisontaalse hüdroisolatsiooniga aladele (katus, rõdu jne) tuleb talad paigutada karkassina. Pikisuunas olevate talade vahele paigalda jäigastavad ristitalad, mille samm ei tohiks ületada 3 meetrit. Väikse pindalaga terrassidel kasuta nurkades lisaraskusteks betoonist plaate.



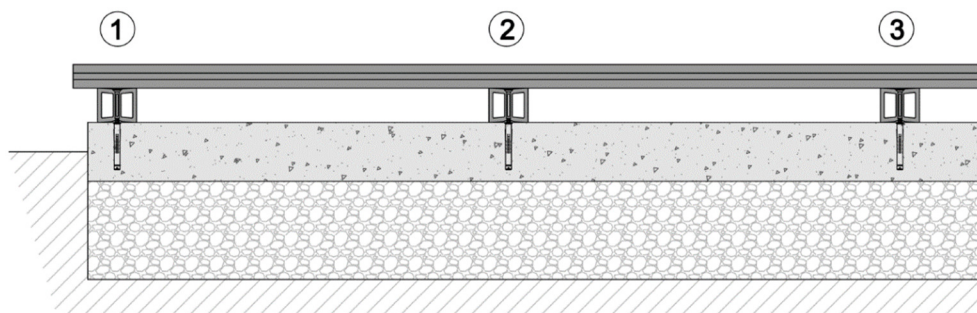
Olemasolevale konstruktsioonile või kronsteinidele paigalduse korral, tuleb süsteemi alustalad asendada metallist või puidust taladega. Kandevõime peab arvestama laudisest tulenevat täiendavat kaalu. Kandevõime arvestus peab toimuma vastavalt kehtivatele ehitusnormidele. Aluse ja kandekonstruktsiooni ettevalmistamine on ehitaja ainuvastutusel ning antud juhend on informatiivne dokument.

Laudise paigaldus

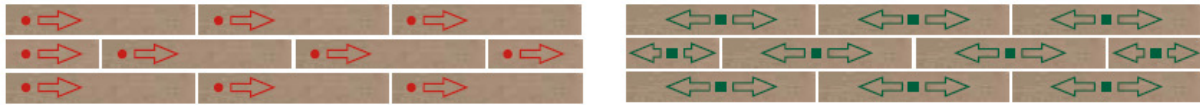
Ühe ruutmeetri tarbeks kulub ligikaudu 6,7 meetrit terrassilaudist (145 x 24 mm), 3 meetrit alustala ja 16 T-kinnitit.

Tavaline laudise kinnitamine alustaladele toimub süsteemi T-kinnititega, mille korral laudade vahele jääb 5 kuni 6 mm pilu. Laudise külgmisi alasi võib varjata servalaudadega. Laudise ja sellega külgnevate konstruktsioonide vahe peab olema vähemalt 10 mm.

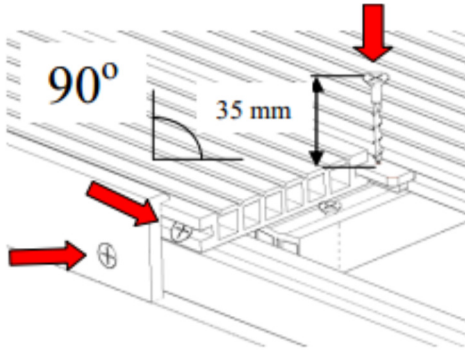
Aseta laudad ristisuunas alustaladele ning võimaluse korral aluspinna kalde suunas, et vältida vee kogunemist laua õõnsustesse. Iga laud peab olema toetatud vähemalt kolmest punktist.



Kinnita laud T-kinnititega, kasutades selleks komplektis olevaid kruve. Selleks, et laud ei liiguks soojuspaisumise tõttu suvalises suunas ning terrass oleks nägus, tuleb iga laud ühest punktist järgalt alustala külge kinnitada. Seda võib teha laua algusest, lõpust või keskelt kasutades terrassikruvi.

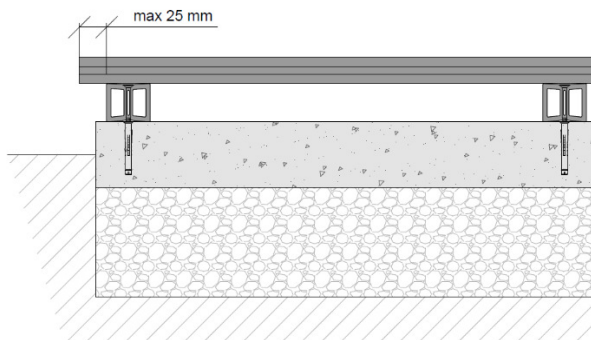


Puuri soonest kalde all olev ava läbi laua alumise seina, ning kinnita laud kruviga. Isepuurivaid kruve kasutades ei ole vaja alustalale ava ette puurida. Kui kasutatakse mitte isepuurivaid kruve, siis puuri eelnevalt ava, mille läbimõõt on kruvi välisläbimõõdust 1mm väiksem.



Soovituslik on määrata laudade muster enne ehituse algust, et kasutada parima pikkusega laudu ning ehitada sobilik aluskarkass. Soovitame paigaldada vaheldumisi terve laud liidetud laudadega.

Pea meeles, et laua otsad peavad toetuma alustaladele. Laua ots ei tohiks ulatuda tala servast kaugemale kui 25mm.



Töö käigus peab arvestama temperatuurist tingitud materjali pikenemisega, jättes liitealal laua otsade vahele paisuvahed.

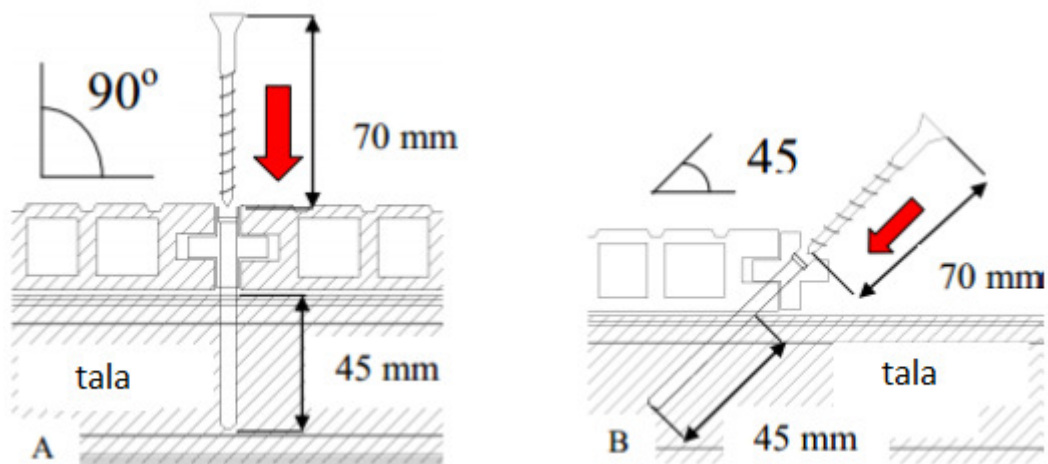
Kinnita esimene ja viimane laud roostevabade kruvidega alustalale. Selleks puuri soonest kalde all olev ava läbi laua alumise seina, ning kinnita laud kruviga.

Paisuvahe (mm)			
Ladustamise (töötlemise) ja paigaldamise temperatuuride vahe			
Laua pikkus	10 °C	20 °C	30 °C
200 cm	4	5	6
400 cm	8	10	12
600 cm	12	15	18

Laudise paigaldus siseruumides

Kasutades spetsiaalset ristliistu, on siseruumides võimalik laudis paigaldada ilma laudade vaheliste piludeta. Ristliistu sisse puuritakse avad ning see kinnitatakse kruvidega alustalade külge. Seda saab teha kahte moodi (vaata selgitavat skeemi).

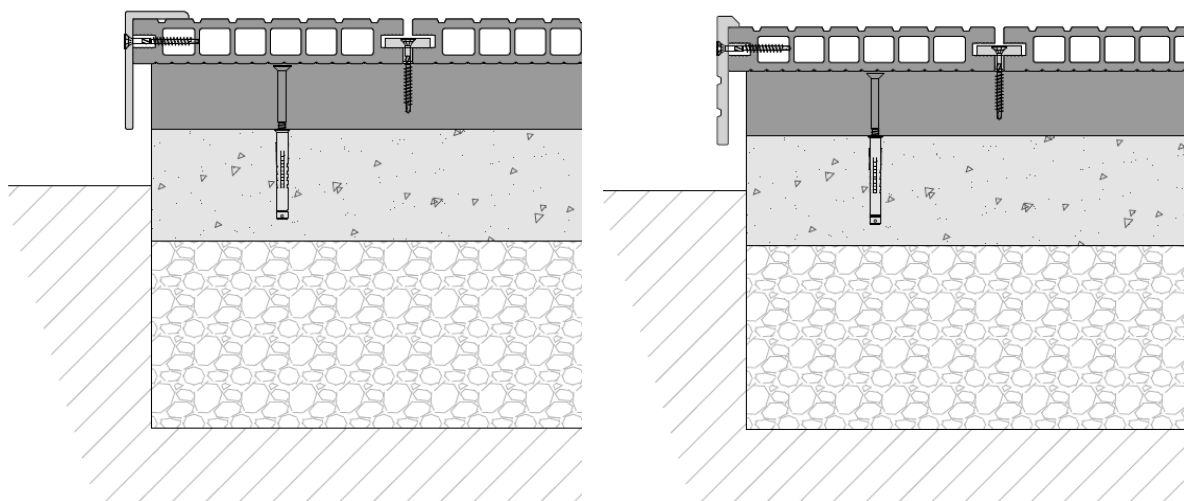
A) Puuri konstruktsiooniga ristisuunas ava ristliistust läbi.



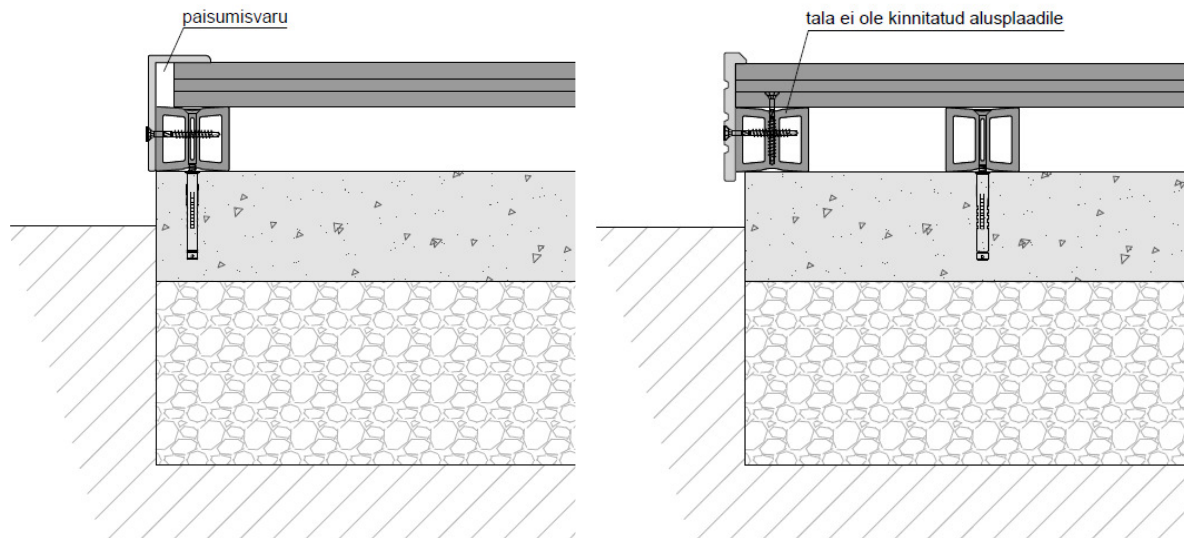
B) Puuri konstruktsiooniga 45 kraadise kalde all ava ristliistust läbi. Sellisel juhul tuleb kruvi avad puurida enne järgneva laua paigaldust. Pea meeles, et õige pööranda paigaldus peab tagama vaba vee äravoolu.

Servade vormistamine

Laudise servade katmiseks on mitmeid lahendusi. Laua otsade katmiseks võib kasutada korke või kattelauda. Terrassilaudisega samasuunaline kattelaud kinnitatakse roostevabast terasest kruvidega laudise külge.

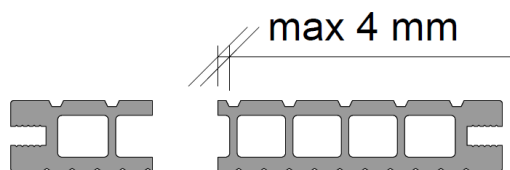


Laudisega ristisuunaline kattelaud kinnitatakse kruviga tala külge, jättes terrassilaua otsa ja kattelauda vahele vähemalt 5mm paisumise ruumi.



Korkide tihendamiseks on soovituslik kasutada värvitut silikoni.

Kui terrassi serva jääv laud lõigatakse pikkisuunas kitsamaks, siis laua pealiskihi ülekate profiili ribist ei tohi ületada 4mm, et vältida materjali vigastamist edasise kasutamise käigus.



Ladustamine

Laudade deformatsioonide vältimiseks tuleb neid ladustada kõval ja tasasel pinnal. Puitplastikust terrassilaudu ei tohi ladustada väljas, ilmale avatud keskkonnas. Enne kasutamist peab materjal olema kaitstud sademete ja päikese kiirguse eest. Komposiitmaterjal, millest lauad on tehtud ei vaja konserveerimist, värimist või immutamist. Kuna materjal sisaldab naturaalselt puidu tolmu, siis värv toon muutub päikese kiirguse ja niiskuse toimele. See lõppeb 6 kuni 8 nädala jooksul.

Hooldus

Paigaldatud laudis ei vaja erilist hooldamist. Me soovime hooldust teostada regulaarselt. Seda võib puhastada laialdaselt kasutatavate puhastusainetega või survepesuri vee joaga (maksimaalselt 80 baari). Mitte kasutada puhastamis lahusteid ja puhastusmasinaid.

Rasva, õli ja vedelate toitainete plekid eemaldage puhastusvahendiga nii pea kui võimalik, et need ei jõuaks kuivada. Kui selleks kasutatakse kodukeemiat (puhastusainet), siis esmalt tuleks ainet katsetada väikse ala peal. See on kasutaja vastutusel. Grillimisaladel kaitse terrassi rasva, teiste toitainete ja hõõguva söe eest.

Ära kasuta puhastamiseks aineid, mis ei ole tootja poolt soovitatud.

Et tagada laudade vahelt piisav vee äravool ja õhutus, tuleb pilud puhastada mustusest ja orgaanilistest ainetest (näiteks okkad ja lehed). Hallituse vältimiseks eemalda aeg ajalt terrassi pealt ning varjatud aladest (mööbli, lillepottide ja teiste asjade alt) tolmu.

Garantii

Tootja annab 5 aastase garantii terrassilaudise süsteemile allpool toodud tingimustel. See garantii kehtib pragude tekkimise, pindude eraldumise ning normaalse kasutamise korral materjali murdumise kohta. Lisaks kehtib toodetele 15 aasta pikkune garantii mädanemise kohta, mille põhjuseks on putukad või seened.

Garantii tähtajad ja tingimused

1. Garantii kehtivuse tingimuseks on tootja soovitude järgimine, paigaldusjuhise ning ehitusstandardite järgne paigaldus.
2. Kaebusega tegeletakse 14 päeva jooksul peale kirjaliku kaebuse edastamist müügiettevõttele.
3. Tootjal ja müüjal on õigus kontrollida toodete kompleksust ning kasutamise õigsust, et veenduda garantii alla käivate vigade olemasolus.
4. Kui kaebus on põhjendatud, siis tootja tarnib kliendile omal kulul defektsete toodete asendamiseks uued tooted.
5. Tootja jätab endale õiguse komplekteerida garantiiliseks remondiks vajalikud asendustooted.

6. Tootja ei vastuta kahjude eest, mis on tekkinud transpordi käigus, ladustamise ajal, vale montaaži tulemusel või sobimatu kasutamise tagajärjel.

7. Garantii ei laiene kahjustustele, mis on põhjustatud ekstreemsetest ilmastiku tingimustest näiteks rahe, enesestmõistetava õnnetusjuhtumi tagajärjel, tulekahju tõttu ja esemete kukkumisest tingitud löögi tõttu. Garantii ei kehti jälgede või kahjustuste korral, mida loetakse tavaliseks kulumiseks kasutamise tõttu (näiteks aiamööbli või päikesevarju liigutamisest tekkinud kriimustused ning määrdumine).

8. Tootja ei vastuta füüsikaliste omaduste muutuste eest, mis on tingitud toote loomulikust vananemisest ja kasutamisest. Garantii ei hõlma võimalikke visuaalseid muutusi, nagu värvitoonide muutused, UV kiirgusest tingitud pleekumine ja vee jäljed jne.

9. Garantii ei piira, ei välista ega peata ostja õigusi tulenevalt 27. juuli 2002. aasta seaduses sätestatud mittevastavusest tarbija müügi eritingimuste ja tsiviilseadustiku muutmisest (Journal of Laws Nr.141, punkt 1176, Poola).